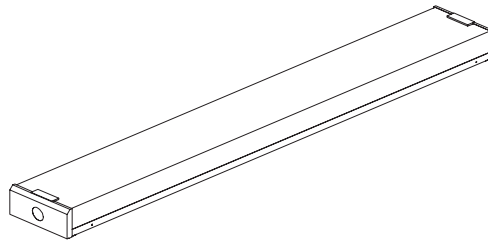




TRW4-24DE

INSTALLATION INSTRUCTIONS

Tube Ready Wrap



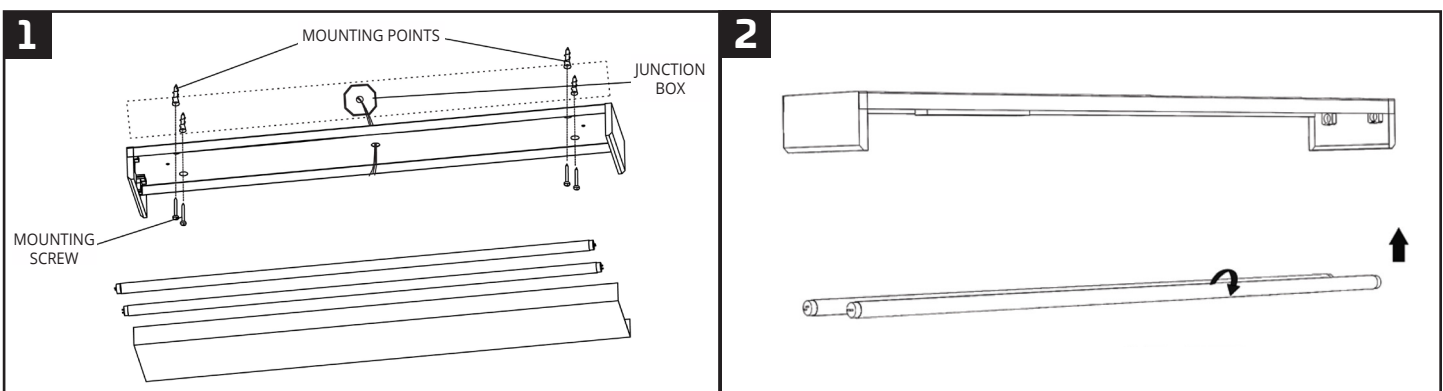
SAFETY PRECAUTIONS:

- IMPORTANT: READ ALL INSTRUCTIONS BEFORE THE INSTALLATION.
- WARNING: RISK OF FIRE OR ELECTRIC SHOCK. THE INSTALLATION SHOULD BE PERFORMED ONLY BY A QUALIFIED ELECTRICIAN IN ACCORDANCE WITH THE NATIONAL ELECTRICAL CODE AND RELEVANT LOCAL CODES. THIS PRODUCT MUST BE INSTALLED IN FULL ACCORDANCE WITH APPLICABLE ELECTRICAL AND BUILDING CODES.
- TO PREVENT ELECTRICAL SHOCK, MAKE SURE TO TURN OFF MAINPOWER SWITCH PRIOR TO THE INSTALLATION.
- ENSURE THAT THE AMBIENT TEMPERATURES ARE WITHIN THE LUMINAIRE'S RATED LIMITS.
- CHECK THE NAMEPLATE'S MARKING FOR MORE INFORMATION.

INSTALLATION:

ALWAYS TURN OFF THE POWER SUPPLY FROM MAIN CIRCUIT BREAKER FIRST!

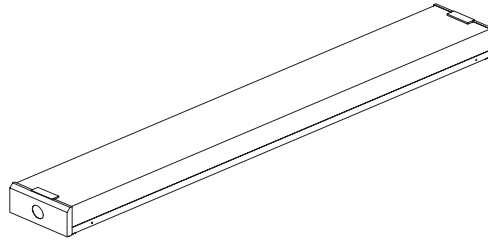
1. CAREFULLY REMOVE THE PRISMATIC LENS FROM THE LUMINAIRE.
2. USE THE LUMINAIRE AS A TEMPLATE BY PLACING IT ON THE JUNCTION BOX AND PENCILING IN THE FOUR HOLE POSITIONS. PUT THE LUMINAIRE ASIDE AND DRILL THE FOUR HOLES. INSERT AN ANCHORING BOLT (NOT INCLUDED) INTO EACH HOLE (SEE FIG. 2).
3. SECURE THE LUMINAIRE INTO PLACE WITH THE HELP OF MOUNTING SCREWS (NOT INCLUDED) ENSURING TO PASS THE JUNCTION BOX CABLES ON THE INSIDE OF THE LUMINAIRE.
4. CONNECT LUMINAIRE WIRES TO JUNCTION BOX WIRES (WIRE CONNECTORS NOT INCLUDED) AS FOLLOWS: GROUND WIRE TO FIXTURE'S GROUND WIRE, LIVE WIRE TO FIXTURE'S POWER WIRE, THEN NEUTRAL WIRE TO FIXTURE'S NEUTRAL WIRE.
5. PLACE COVER ON THE INSTALLED LUMINAIRE. CAREFULLY PUSH THE CONNECTING WIRES INTO THE LUMINAIRE.
6. INSTALL THE LAMP OR LAMPS IN THE LUMINAIRE.
7. INSTALL THE PRISMATIC LENS ON THE LUMINAIRE.
8. TURN ON THE LUMINAIRE.





TRW4-24DE

INSTRUCCIONES DE INSTALACIÓN Luminaria de Tubo Envolverte



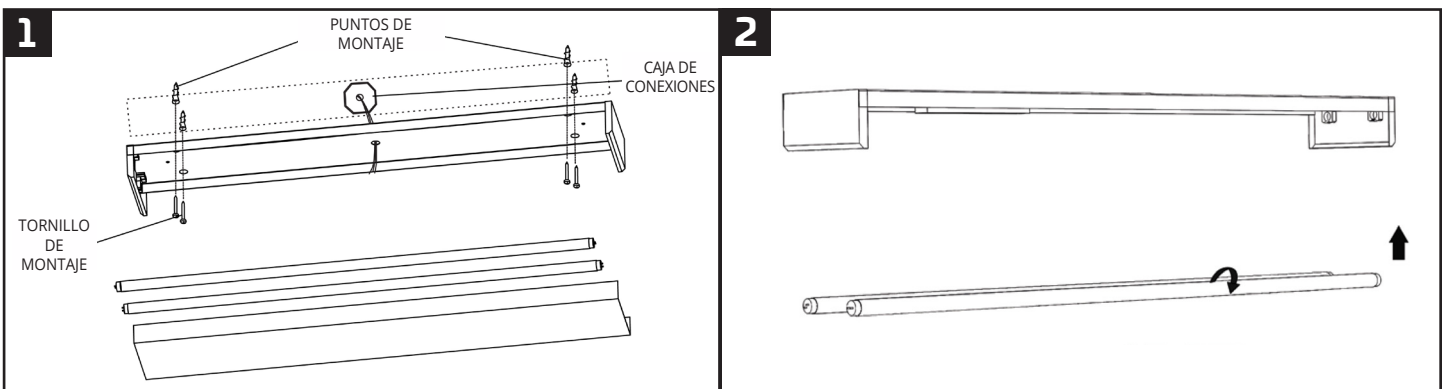
PRECAUCIONES DE SEGURIDAD:

- IMPORTANTE: LEA TODAS LAS INSTRUCCIONES ANTES DE LA INSTALACIÓN.
- ADVERTENCIA: PELIGRO DE INCENDIO O DESCARGA ELÉCTRICA. LA INSTALACIÓN DEBE REALIZARSE ÚNICAMENTE POR UN ELECTRICISTA CALIFICADO CONFORME AL CÓDIGO ELÉCTRICO NACIONAL Y LOS CÓDIGOS LOCALES PERTINENTES. ESTE PRODUCTO DEBE INSTALARSE DE ACUERDO CON LOS CÓDIGOS ELÉCTRICOS Y DE CONSTRUCCIÓN APLICABLES.
- PARA EVITAR DESCARGAS ELÉCTRICAS, ASEGÚRESE DE APAGAR EL INTERRUPTOR PRINCIPAL ANTES DE LA INSTALACIÓN.
- COMPRUEBE QUE LA TEMPERATURA AMBIENTE SE ENCUENTRE DENTRO DE LOS LÍMITES NOMINALES DE LA LUMINARIA.
- PARA OBTENER INFORMACIÓN ADICIONAL, CONSULTE LA MARCA DE LA PLACA DE IDENTIFICACIÓN.

INSTALACIÓN:

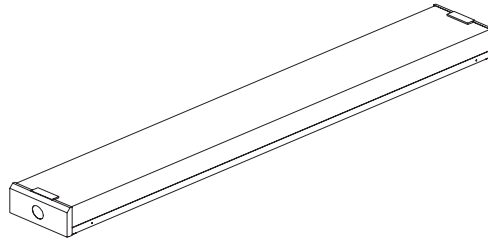
¡SIEMPRE DESCONECTE PRIMERO LA FUENTE DE ENERGÍA DEL DISYUNTOR PRINCIPAL!

1. RETIRE CON CUIDADO LA LENTE PRISMÁTICA DE LA LUMINARIA.
2. UTILICE LA LUMINARIA COMO PLANTILLA COLOCÁNDOLA EN LA CAJA DE CONEXIONES Y MARQUE LAS CUATRO POSICIONES DE LOS ORIFICIOS. COLOQUE LA LUMINARIA A UN LADO Y TALADRE LOS CUATRO ORIFICIOS. INSERTE UN PERNO DE ANCLAJE (NO INCLUIDO) EN CADA ORIFICIO (CONSULTE LA FIG. 2).
3. ASEGURE LA LUMINARIA CON LA AYUDA DE TORNILLOS DE MONTAJE (NO INCLUIDOS), DE FORMA QUE LOS CABLES DE LA CAJA DE CONEXIONES PASEN POR EL INTERIOR DE LA LUMINARIA.
4. CONECTE LOS CABLES DE LA LUMINARIA A LOS CABLES DE LA CAJA DE CONEXIONES (NO SE INCLUYEN LOS CONECTORES DE LOS CABLES) COMO SE INDICA A CONTINUACIÓN: CABLE A TIERRA AL CABLE A TIERRA DEL ARTEFACTO, CABLE VIVO AL CABLE DE ALIMENTACIÓN DEL ARTEFACTO, LUEGO CABLE NEUTRO AL CABLE NEUTRO DEL ARTEFACTO.
5. COLOQUE LA TAPA EN LA LUMINARIA INSTALADA. INTRODUZCA CON CUIDADO LOS CABLES DE CONEXIÓN EN LA LUMINARIA.
6. INSTALE LA LÁMPARA O LÁMPARAS EN LA LUMINARIA.
7. INSTALE LA LENTE PRISMÁTICA EN LA LUMINARIA.
8. ENCIENDA LA LUMINARIA.





TRW4-24DE



INSTRUCTIONS D'INSTALLATION

Luminaire enveloppant pour fluorescent linéaire

CONSIGNES DE SÉCURITÉ:

- IMPORTANT : LIRE TOUTES LES INSTRUCTIONS AVANT L'INSTALLATION.
- AVERTISSEMENT : RISQUE D'INCENDIE ET DE DÉCHARGE ÉLECTRIQUE. LA PRÉSENTE INSTALLATION DOIT SEULEMENT ÊTRE EFFECTUÉE PAR UN ÉLECTRICIEN QUALIFIÉ CONFORMÉMENT AU CODE NATIONAL DE L'ÉLECTRICITÉ ET AUX EXIGENCES LOCALES APPLICABLES. CE PRODUIT DOIT ÊTRE INSTALLÉ CONFORMÉMENT AU CODE DU BÂTIMENT ET AU CODE DE LA CONSTRUCTION EN VIGUEUR.
- POUR PRÉVENIR LES DÉCHARGES ÉLECTRIQUES, S'ASSURER D'ÉTEINDRE L'INTERRUPTEUR D'ALIMENTATION PRINCIPAL AVANT L'INSTALLATION.
- S'ASSURER QUE LES TEMPÉRATURES AMBIANTES DANS LES LUMINAIRES RESPECTENT LES LIMITES INDIQUÉES.
- CONSULTER LES INSCRIPTIONS SUR LES PLAQUES SIGNALÉTIQUES POUR DES INFORMATIONS SUPPLÉMENTAIRES.

INSTALLATION:

AVANT TOUTE CHOSE, TOUJOURS COUPER L'ALIMENTATION ÉLECTRIQUE DU DISJONCTEUR PRINCIPAL!

1. RETIRER AVEC PRÉCAUTION LE VERRE PRISMATIQUE DU LUMINAIRE.
2. UTILISER LE LUMINAIRE COMME GABARIT EN LE PLAÇANT SUR LA BOÎTE DE JONCTION, PUIS TRACER AU CRAYON L'EMPLACEMENT DES QUATRE TROUS. METTRE LE LUMINAIRE DE CÔTÉ, PUIS PERCER LES QUATRE TROUS. INSÉRER UN BOULON D'ANCRAGE (NON INCLUS) DANS CHAQUE TROU (VOIR FIG. 2).
3. FIXER LE LUMINAIRE EN PLACE À L'AIDE DE VIS DE MONTAGE (NON INCLUSES) EN S'ASSURANT DE PASSER LES CÂBLES DE LA BOÎTE DE JONCTION À L'INTÉRIEUR DU LUMINAIRE.
4. CONNECTER LES CÂBLES DU LUMINAIRE AUX CÂBLES DE LA BOÎTE DE JONCTION (CAPUCHONS DE CÂBLE NON INCLUS) COMME SUIT : CONNECTER LE CÂBLE DE MISE À LA TERRE AU CÂBLE DE MISE À LA TERRE DU LUMINAIRE, LE CÂBLE SOUS TENSION AU CÂBLE SOUS TENSION DU LUMINAIRE, PUIS LE CÂBLE À NEUTRE AU CÂBLE À NEUTRE DU LUMINAIRE.
5. PLACER LE COUVERCLE SUR LE LUMINAIRE INSTALLÉ. INSÉRER AVEC PRÉCAUTION LES CÂBLES CONNECTÉS DANS LE LUMINAIRE.
6. INSTALLER LA LAMPE OU LES LAMPES DANS LE LUMINAIRE.
7. INSTALLER LE VERRE PRISMATIQUE SUR LE LUMINAIRE.
8. ALLUMER LA LUMIÈRE.

